

Закрытый троллейный  
шинопровод серии **HFP 52**

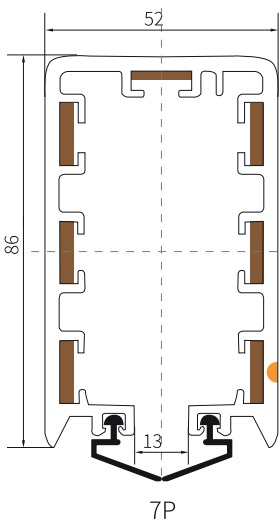


**Anneng Electric**  
ТРОЛЛЕЙНЫЙ ШИНОПРОВОД

[Anneng.ru](http://Anneng.ru)

## Рельсовый проводник серии HFP52 50А

Закрытый троллейный шинопровод серии HFP52 представляет собой токопроводящую шину (4-7 жил), защищенную от прикосновения (IP 23), для внутренних и наружных установок. Они представляют собой токопроводящие линии в жестком ПВХ-корпусе с различным сечением медных жил на номинальные токи 50-140 А. Предназначен для запитки кранов и других движущихся механизмов. Напряжение 380/660V



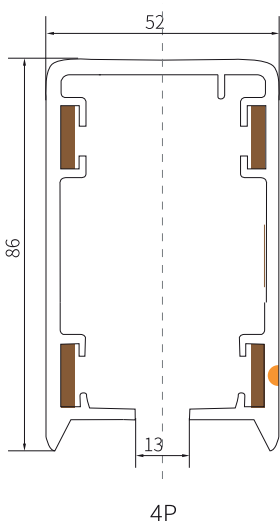
### Описание HFP52

HFP52 — код многополюсной закрытой токопроводящей системы

- Количество полюсов: 4(5,6,7)
- Ширина одного медного проводника — 12,5 мм

$n$  — площадь поперечного сечения проводника ( $\text{мм}^2$ )

$m$  — номинальная нагрузочная способность по току (А)



- Длина: 4м, возможно изготовление других длин не более 6 м
- Расстояние между опорами: для прямых участков расстояние между опорами — 1,2 м
- Изогнутые участки:  
Минимальный радиус изгиба:  $R = 1,5$  м  
Только для 4-полюсных систем

## Технические характеристики рельсового проводника

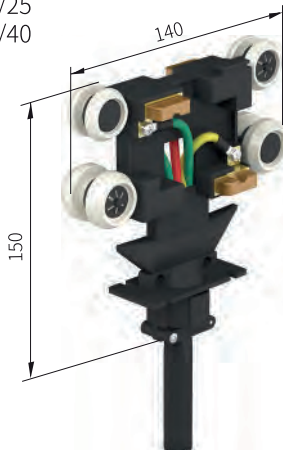
Тип	Полюса	Сечение (мм <sup>2</sup> )	Номинальный ток (А)	Электрический зазор (мм)	Номинальное напряжение (В)	Сопротивление (Ω/км)	Вес (кг)	Артикул
HFP52-4-10/50	4	10	50	55	600	1.656	2.05	521014
HFP52-5-10/50	5	10	50	15	600	1.656	2.14	521015
HFP52-6-10/50	6	10	50	15	600	1.656	2.23	521016
HFP52-7-10/50	7	10	50	15	600	1.656	2.32	521017
HFP52-4-15/80	4	15	80	55	600	1.137	2.32	521514
HFP52-5-15/80	5	15	80	15	600	1.137	2.44	521515
HFP52-6-15/80	6	15	80	15	600	1.137	2.58	521516
HFP52-7-15/80	7	15	80	15	600	1.137	2.71	521517
HFP52-4-20/100	4	20	100	55	600	1.011	2.47	522014
HFP52-5-20/100	5	20	100	15	600	1.011	2.65	522015
HFP52-6-20/100	6	20	100	15	600	1.011	2.83	522016
HFP52-7-20/100	7	20	100	15	600	1.011	2.99	522017
HFP52-4-25/120	4	25	120	55	600	0.713	2.63	522514
HFP52-5-25/120	5	25	120	15	600	0.713	2.83	522515
HFP52-6-25/120	6	25	120	15	600	0.713	3.02	522516
HFP52-7-25/120	7	25	120	15	600	0.713	3.27	522517
HFP52-4-35/140	4	35	140	55	600	0.522	2.97	523514
HFP52-5-35/140	5	35	140	15	600	0.522	3.25	523515
HFP52-6-35/140	6	35	140	15	600	0.522	3.48	523516
HFP52-7-35/140	7	35	140	15	600	0.522	3.87	523517

## Токосъёмник для HFP52 25А/40А (4 жилы, кабель L-1м)

Применяется в составе закрытого троллейного шинпровода HFP52. Токосъёмник для HFP52 предназначен для передачи электроэнергии на движущиеся механизмы.

Передача тока осуществляется с помощью подпружиненных угольных щеток.

- Токосъёмник 25А используется для токопроводов с током от 35А до 50А.
- Токосъёмник 40А используется для токопроводов с током от 65А до 120А.

52JD-4/25  
 52JD-4/40


Соединительный кабель

 25А, 2.5мм<sup>2</sup> / жилы × 4

 40А, 4.0 мм<sup>2</sup> / жилы × 4 + 2.5 мм<sup>2</sup> / жилы × 1

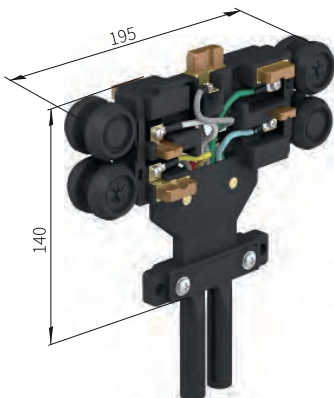
0.8м длинна, возможна поставка кабелей большей длины.

Технические характеристики токосъемника

Модель	Вес (кг)	Кол-во полюсов	Номинальный ток (А)	Артикул
52JD-4/25	0.52	4	25	523125
52JD-4/40	0.61	4	40	523140

## Токосъёмник для HFP52 25А/40А (7 жил, кабель L-1м)

Применяется в составе закрытого троллейного шинпровода HFP52. Токосъёмник для HFP52 предназначен для передачи электроэнергии на движущиеся механизмы. Передача тока осуществляется с помощью подпружиненных угольных щеток.



Соединительный кабель

 25А, 2.5 мм<sup>2</sup> / жилы × 9

 40А, 4.0 мм<sup>2</sup> / жилы × 5 + 2.5 мм<sup>2</sup> / жилы × 4

1м длина, возможна поставка кабелей большей длины.

3 или более токосъёмников можно использовать параллельно, но только на прямых участках и только с тягой 568С/55.

Технические характеристики токосъемника

Модель	Вес (кг)	Кол-во полюсов	Номинальный ток (А)	Артикул
52JD-7/25	0.98	7	25	523225
52JD-7/40	1.07	7	40	523240

## Щетка медно-графитовая для HFP52

Применяется в составе закрытого троллейного шинпровода HFP52. Комплектуется в токосъёмнике.

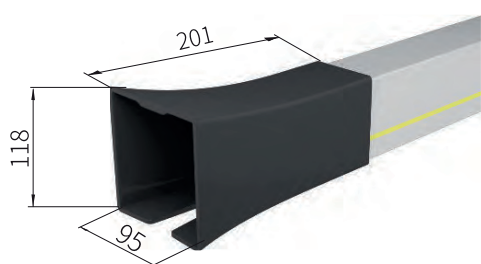


Технические характеристики щетки медно-графитовой

Модель	Вес (кг)	Код для заказа	Примечание
52TS-1	0.03	523101	Применяется для: 52JD-4/25, 52JD-4/40 52JD-7/25, 52JD-7/40
52TS-2	0.03	523102	Применяется для: 52JD-7/25, 52JD-7/40

## Вводная направляющая токосъёмника (раструб) для HFP52

Применяется в составе закрытого троллейного шинпровода HFP52. Необходим для ввода токосъёмника в рельсовый проводник.

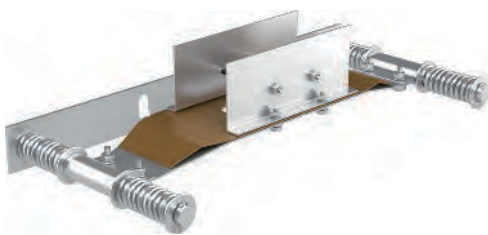


Технические характеристики вводной направляющей

Модель	Вес	Материал	Код продукта
52TG	0.50	Инж. пластик	523752

## Подвесной механизм токосъёмника вводной направляющей для HFP52

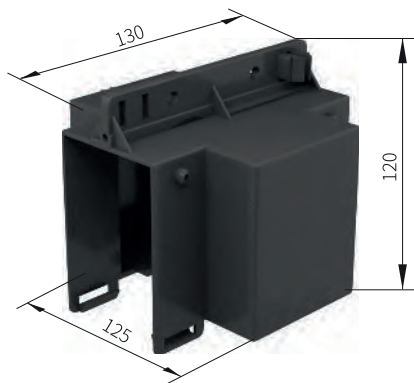
Применяется в составе закрытого троллейного шинпровода HFP52. Необходим для удержания токосъёмника.


 Технические характеристики  
 подвеса механизма

Модель	Код продукта
52FTW	525080

## Крышка стыковая для HFP52

Применяется в составе закрытого троллейного шинпровода HFP52. Необходима для соединения рельсового проводника между собой.

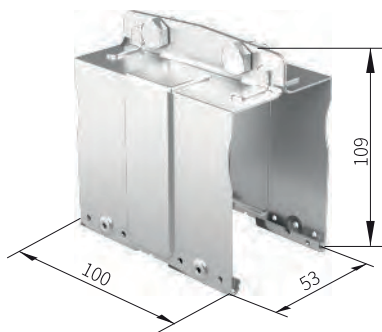


Технические характеристики стыковой крышки

Модель	Вес	Материал	Код продукта
52LJ-5	0.22	Инж. пластик	523405

## Подвес якорный для HFP52

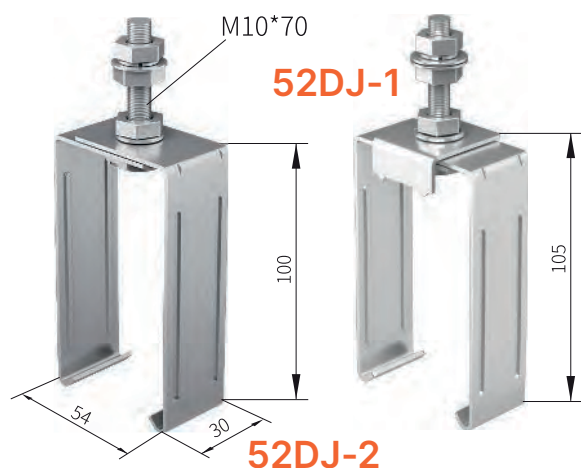
Применяется в составе закрытого троллейного шинпровода HFP52. Необходим для закрепления рельсового проводника на высоте.



Технические характеристики подвеса якорного

Модель	Вес	Материал	Код продукта
52LJ-8	0.26	Оцинкованная сталь	523408

## Подвес скользящий/фиксирующий для НФР52



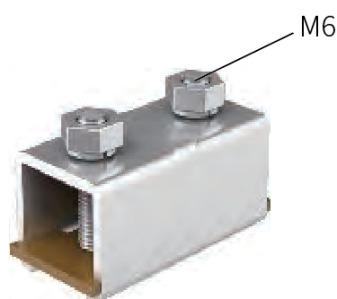
Технические характеристики подвеса скользящего

Модель	Вес	Материал	Код продукта
52DJ-2	0.17	Оцинкованная сталь	523911
52DJ-1	0.21	Оцинкованная сталь	523901

## Клемма соединительная для НФР52 80А

Применяется в составе закрытого троллейного шинпровода НФР52. Необходим для закрепления рельсового проводника на высоте.

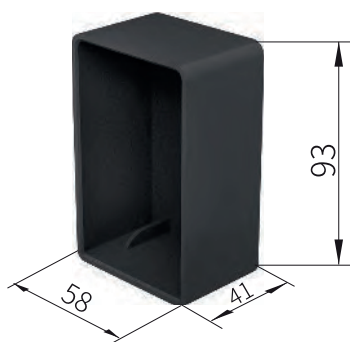
Технические характеристики клеммы соединительной



Модель	Вес	Материал	Артикул
52JT-80А	0.041	Наружная часть — оцинкованная сталь, контакт — медь	520001
52JT-120А	0.048		520002
52JT-140А	0.052		520003

## Крышка концевая для НФР52

Применяется в составе закрытого троллейного шинпровода НФР52. Необходима для закрытия медных контактов с торца шинпровода.

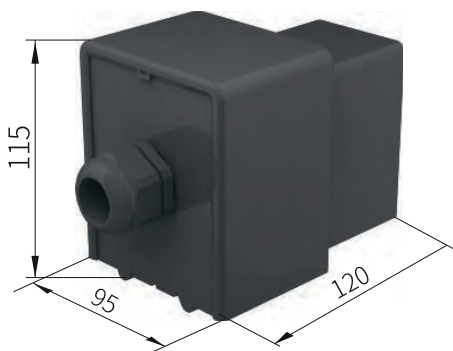


Технические характеристики крышки концевой

Модель	Вес	Материал	Артикул
52DM	0.05	Инж.пластик	523701

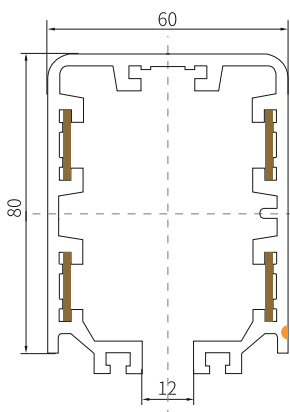
## Концевой подвод питания HFP52 (без клемм)

Применяется в составе закрытого троллейного шинпровода HFP52. Необходима для подачи электропитания.

Технические характеристики  
концевого подвода питания

Модель	Вес	Материал	Артикул
52DG	0.22	Инж.пластик	524695

## Троллейный шинпровод серии HFP60



### Описание HFP60

HFP60-4-п/м

HFP60 = код многополюсного закрытого токопровода

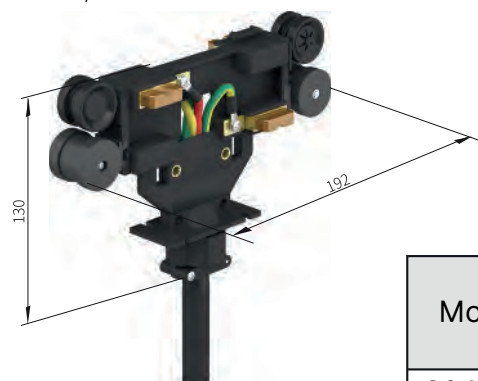
- Количество полюсов: 4
- Ширина одного канала для меди: 15.0 мм
- Длина: 4 м, возможна поставка других длин, но не более 6 м.
- Расстояние между опорами: 1.2 м
- Изгиб: 1800 мм (1.8 м)

Только для систем с 4 полюсами

## Технические характеристики троллейного шинпровода

Тип	Полюса	Сечение (мм <sup>2</sup> )	Макс. ток (А)	Расстояние крепежа (мм)	Макс. напряжение (В)	Сопротивление (Ω/км)	Вес (кг)	Артикул
HFP60-4-10/50	4	10	50	34	600	1.656	2.37	591014
HFP60-4-15/80	4	15	80	34	600	1.193	2.49	591514
HFP60-4-20/100	4	20	100	34	600	1.011	2.63	592014
HFP60-4-25/120	4	25	120	34	600	0.761	2.75	592514
HFP60-4-35/140	4	35	140	34	600	0.542	3.12	593514

## Токоъемник серия 60 JD

60JD-4/25  
60JD-4/40

Подключающий кабель

- 25 А: 2.5 мм<sup>2</sup> × 4 жилы
- 40 А: 4.0 мм<sup>2</sup> × 3 жилы + 2.5 мм<sup>2</sup> × 1 жила
- Длина кабеля: 0.8 м (доступны более длинные кабели по запросу)

Технические характеристики токоъемника

Модель	Вес (кг)	Кол-во полюсов	Номинальный ток (А)	Артикул
60JD-4/25	0.65	4	25	593125
60JD-4/40	0.75	4	40	593140

60JDS-4/40  
60JDS-4/60

Подключающий кабель

- 40 А: 2.5 мм<sup>2</sup> × 8 жил
- 60 А: 4.0 мм<sup>2</sup> × 6 жил + 2.5 мм<sup>2</sup> × 2 жил
- Длина кабеля: 0.8 м (возможно увеличение по запросу)

### Технические характеристики токоъемника

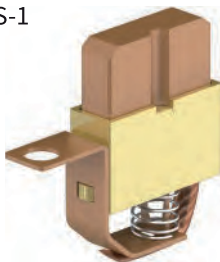
Модель	Вес (кг)	Кол-во полюсов	Номинальный ток (А)	Артикул
60JDS-4/25	1.30	4	40	593240
60JDS-4/40	1.50	4	60	593260

## Угольная щетка

Применяется для:

- 60JD-4/25, 60JD-4/40, 60JDS-4/40, 60JD-4/60

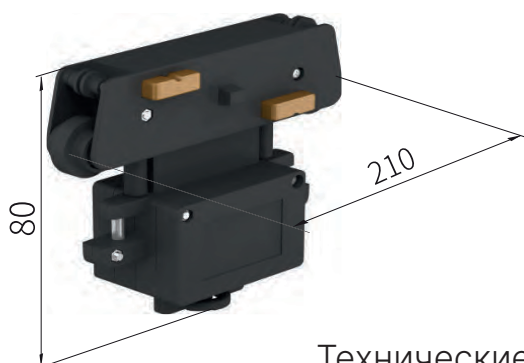
60TS-1



### Технические характеристики угольной щетки

Модель	Вес (кг)	Артикул
60TS-1	0.04	593101

## Токоъемник серии JDS60



Кабель подключения

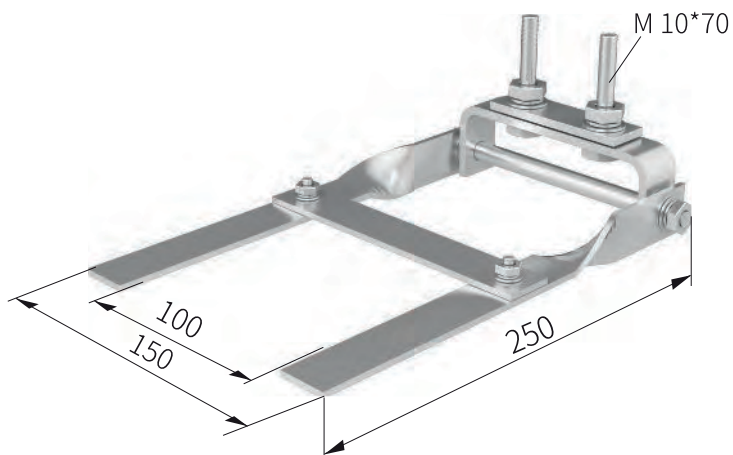
- 40 А
- 4.0 мм<sup>2</sup> × 3 жилы + 2.5 мм<sup>2</sup> × 1 жила
- Кабель подключается пользователем

### Технические характеристики токоъемника

Модель	Вес (кг)	Кол-во полюсов	Номинальный ток (А)	Артикул
60JDS-4/40	0.68	4	40	593340

## Буксировочное устройство

Применяется только для 60JDS-4/40

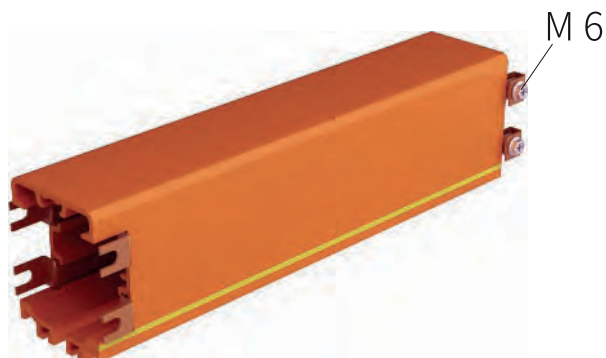


Технические характеристики буксировочного устройства

Модель	Вес	Материал	Артикул
60BC/100	0.85	Сталь	595010

## Соединитель

Заводская сборка: Поставляется в собранном виде



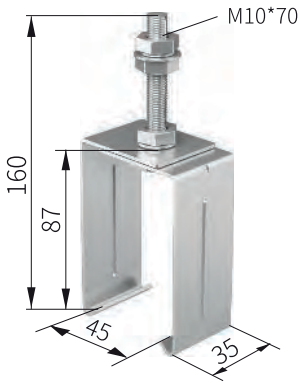
Технические характеристики соединителя

Модель	Вес	Материал	Артикул
60JT-8	0.015	Сталь	590008
60JT-10	0.018	Сталь	590010

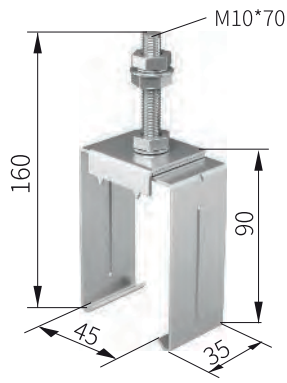
## Подвесы

- Используется с изогнутыми соединениями
- Крепеж под болт M10x70

Плавающий подвес



Фиксированный подвес

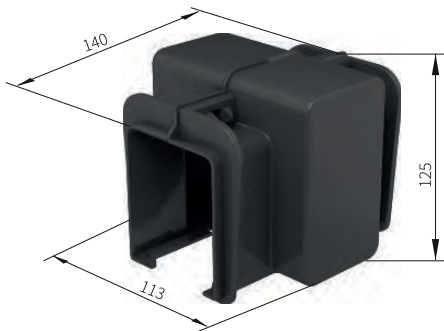


Технические характеристики подвесов

Модель	Вес	Материал	Артикул
60DJ-2	0.18	Сталь	593911
60DJ-1	0.21	Сталь	593901

## Соединительная коробка

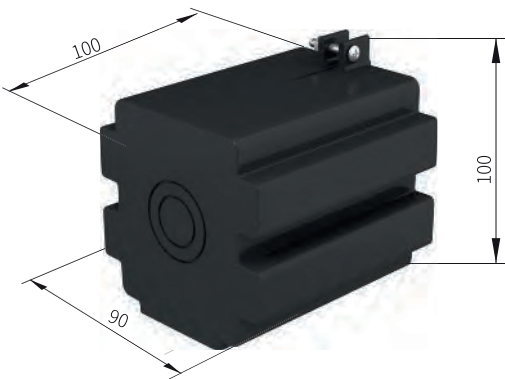
- Самофиксирующаяся конструкция
- Установка очень проста
- Может использоваться с резиновым уплотнением  $\varnothing 3$  мм



Технические характеристики соединительной коробки

Модель	Вес	Материал	Артикул
60LJ-5	0.175	Пластик	593405

## Концевая крышка



Технические характеристики концевой крышки

Модель	Вес	Материал	Артикул
60DM	0.11	Пластик	593701

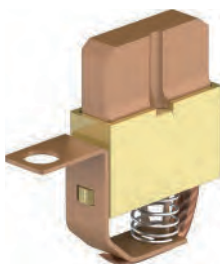


### Технические характеристики токоъемника

Модель	Вес (кг)	Кол-во полюсов	Номинальный ток (А)	Артикул
95JDR-5/25	0.85	5	25	958125
95JDR-5/40	0.89	5	40	958140
95JDR-6/25	0.94	6	25	958225
95JDR-6/40	0.99	6	40	958240
95JDR-8/25	1.22	8	25	958325
95JDR-8/40	1.32	8	40	958340

## Угольная щётка

95TS-1

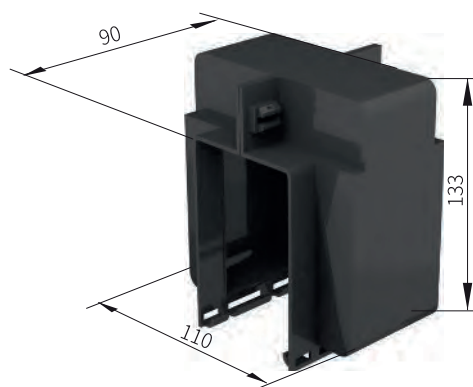


### Технические характеристики угольной щетки

Модель	Вес (кг)	Код для заказа	Примечание
95TS-1	0.04	953101	Применяется для: 95JD и 95JDR

## Соединительная коробка

С функцией самофиксации. Простая установка, высокая надёжность, монтаж очень простой.

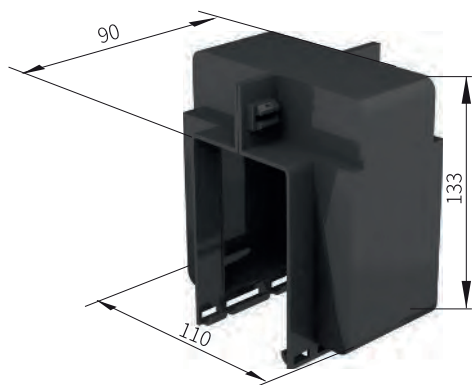


### Технические характеристики соединительной коробки

Модель	Вес	Материал	Артикул
95LJ-1	0.11	Пластик	953401

## Соединительная коробка

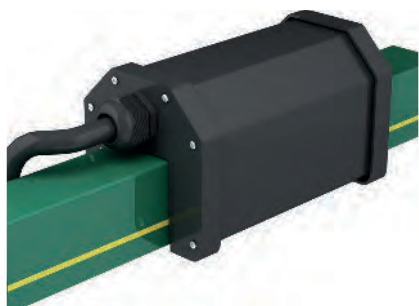
С функцией самофиксации. Простая установка, высокая надёжность, монтаж очень простой.



Технические характеристики соединительной коробки

Модель	Вес	Материал	Артикул
95LJ-1	0.11	Пластик	953401

## Питание посередине (с метровым кабелем)



Символьное обозначение:

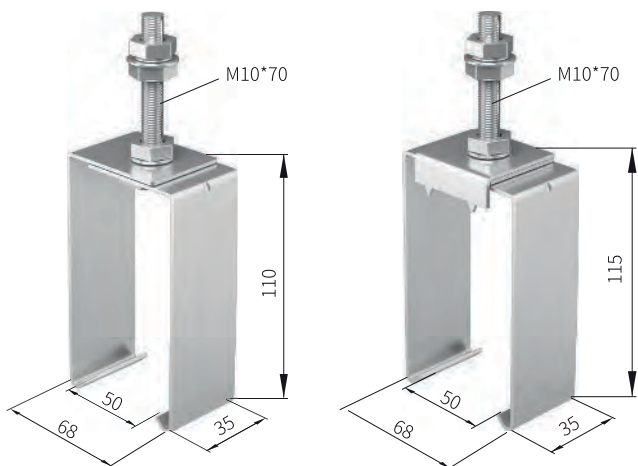
X/m — длина подводящего участка, например: 95ZG/1000-8/50/A означает: 8 полюсов, 50А, длина подводящего участка 1 метр.

Стандартная длина — 1 метр, возможно изготовление до 4 м (не более 4 м).

Технические характеристики питания посередине

Модель	Код продукта
95ZG/1000-X/m	954699

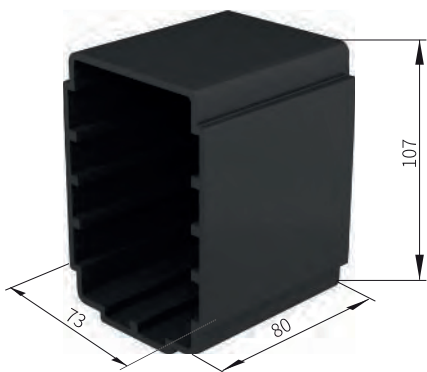
## Подвесы



Технические характеристики подвесов

Модель	Вес	Материал	Артикул
95DJ-2	0.23	Сталь	953911
95DJ-1	0.26	Сталь	953901

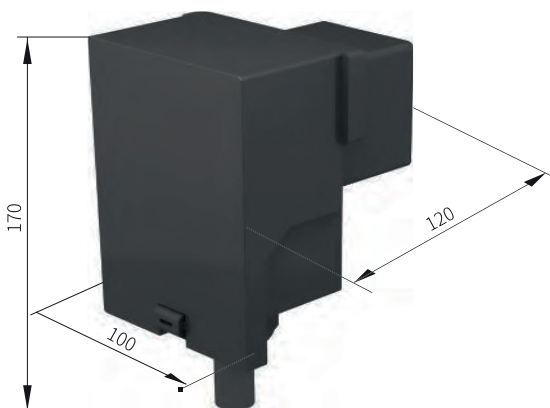
## Заглушка



Технические характеристики заглушки

Модель	Вес	Материал	Артикул
95DM	0.10	Пластик	953701

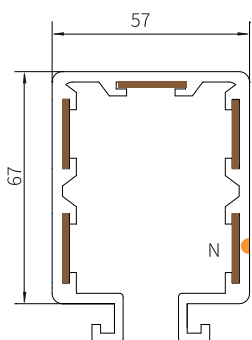
## Концевая подводка питания



Технические характеристики концевой подводки питания

Модель	Вес	Материал	Артикул
95DG	0.28	Пластик	954695

## Пластиковая и алюминиевая закрытая система токопроводов



Описание HFP-4

HFP-4(5)-n/m

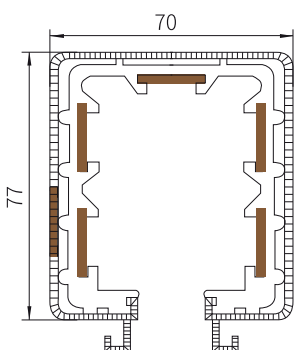
HFP = Закрытый пластиковый токопровод

4(5) = Количество полюсов

- Стандартная длина: 4 м (максимум до 6 м).
- Шаг крепления: 1.2 м для прямых участков.
- Минимальный радиус изгиба: 1200 мм ( $R \geq 1.2$  м)
- Ширина проводника: 17.6 мм (N – нейтраль)

Технические характеристики пластиковой закрытой системы токоподвода

Тип	Полюса	Сечение (мм <sup>2</sup> )	Макс. ток (А)	Расстояние крепежа (мм)	Макс. напряжение (В)	Сопротивление (Ω/км)	Вес (кг)	Артикул
HFP60-4-10/50	4	10	50	30	660	1.656	2.61	571014
HFP60-4-15/80	4	15	80	30	660	1.193	2.77	571514
HFP60-4-20/100	4	20	100	30	660	1.011	2.89	572014
HFP60-4-25/120	4	25	120	30	660	0.761	3.02	572514
HFP60-4-35/140	4	35	140	30	660	0.542	3.73	573514
HFP60-4-50/170	4	50	170	30	660	0.379	3.73	575014



Описание HFJ-4

HFJ-4(5)-n/m

HFJ = Закрытый алюминиевый токопровод

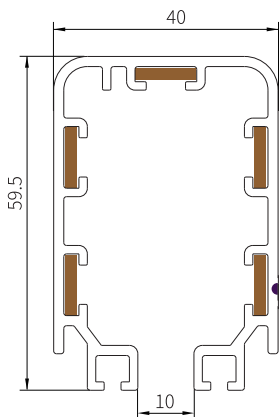
4(5) = Количество полюсов

- Стандартная длина: 4 м (до 6 м макс.)
- Шаг крепления: 1.2 м для прямых участков.
- Минимальный радиус изгиба: 1500 мм ( $R \geq 1.5$  м)
- Ширина проводника: 17.6 мм (N – нейтраль)

## Технические характеристики алюминиевой закрытой системы токоподвода

Тип	Полюса	Сечение (мм <sup>2</sup> )	Макс. ток (А)	Расстояние крепежа (мм)	Макс. напряжение (В)	Сопротивление (Ω/км)	Вес (кг)	Артикул
HFJ-4-10/50	4	10	50	25	660	1.656	3.03	581014
HFJ-4-15/80	4	15	80	25	660	1.193	3.19	581514
HFJ-4-20/100	4	20	100	25	660	1.011	3.31	582014
HFJ-4-25/120	4	25	120	25	660	0.761	3.44	582514
HFJ-4-35/140	4	35	140	25	660	0.542	3.71	583514
HFJ-4-50/170	4	50	170	25	660	0.379	4.15	585014

## Типы токопроводов серии HFP40



Описание HFP40:

HFP = Закрытая токопроводящая система

x = Количество полюсов

y = Площадь сечения проводника (мм<sup>2</sup>)

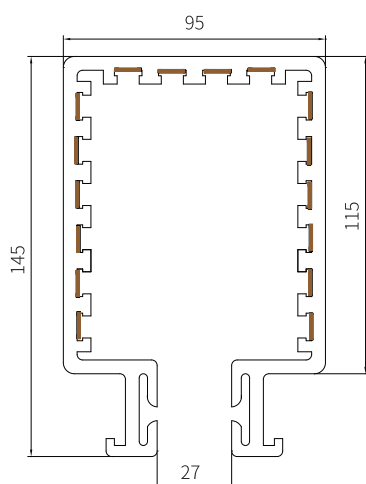
m = Номинальный ток (А)

Ширина медного проводника: 10 мм

- Стандартная длина: 4 м (макс. 6 м)
- Шаг крепления: 1.2 м, для прямых участков
- Минимальный радиус изгиба: 1200 мм ( $R \geq 1.2$  м)

## Технические характеристики токоподвода серии HFP40

Тип	Полюса	Сечение (мм <sup>2</sup> )	Макс. ток (А)	Расстояние крепежа (мм)	Макс. напряжение (В)	Сопротивление (Ω/км)	Вес (кг)	Артикул
HFP40-4-10/50	4	10	50	20	660	1.656	1.35	401014
HFP40-4-15/80	4	15	80	20	660	1.137	1.55	401514
HFP40-5-10/50	5	10	50	20	660	1.656	1.45	401015
HFP40-5-15/80	5	15	80	20	660	1.137	1.68	401515



16-полюсная система токопроводов

Стандартная длина: 4 м

Шаг крепления: 1.2 м для прямых участков

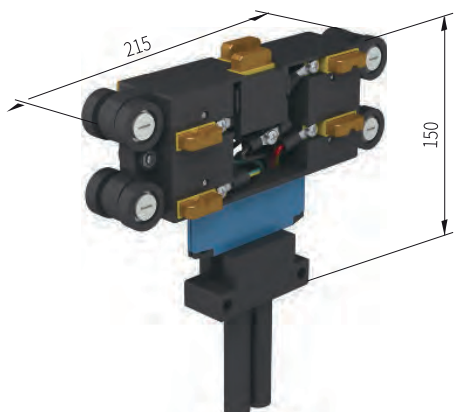
#### Технические характеристики токоподвода серии HFP40

Тип	Полюса	Сечение (мм <sup>2</sup> )	Макс. ток (А)	Расстояние крепежа (мм)	Макс. напряжение (В)	Сопротивление (Ω/км)	Вес (кг)	Артикул
HFP-16-10/50	16	10	50	16	660	1.656	5.46	961016
HFP-16-15/80	16	15	80	16	660	1.193	6.14	961516

### Технические характеристики

Тип		Сечение (мм <sup>2</sup> )	Макс. ток (А)	Расстояние крепежа (мм)	Макс. напряжение (В)	Сопротивление (Ω/км)	Вес (кг)	Артикул
HFP95-5-10/50	5	10	50	20	660	1.656	3.20	951005
HFP95-5-15/80	5	15	80	20	660	1.193	3.28	951505
HFP95-5-20/100	5	20	100	20	660	1.011	3.51	952005
HFP95-6-10/50	6	10	50	20	660	1.656	3.16	951006
HFP95-6-15/80	6	15	80	20	660	1.193	3.41	951506
HFP95-6-20/100	6	20	100	20	660	1.011	3.68	952006
HFP95-7-10/50	7	10	50	20	660	1.656	3.25	951007
HFP95-7-15/80	7	15	80	20	660	1.193	3.56	951507
HFP95-7-20/100	7	20	100	20	660	1.011	3.88	952007
HFP95-8-10/50	8	10	50	20	660	1.656	3.34	951008
HFP95-8-15/80	8	15	80	20	660	1.193	3.70	951508
HFP95-8-20/100	8	20	100	20	660	1.011	4.04	952008
HFP95-9-10/50	9	10	50	20	660	1.656	3.42	951009
HFP95-9-15/80	9	15	80	20	660	1.193	3.77	951509
HFP95-9-20/100	9	20	100	20	660	1.011	4.24	952009
HFP95-10-10/50	10	10	50	20	660	1.656	3.54	951010
HFP95-10-15/80	10	15	80	20	660	1.193	3.98	951510
HFP95-10-20/100	10	20	100	20	660	1.011	5.21	952010

## Токосъёмник



Токосъёмник для прямых участков (используется только с 56BC/53)

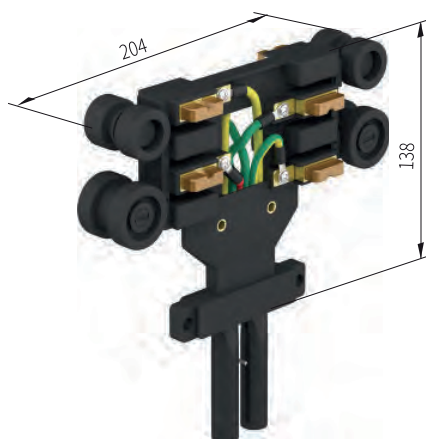
Подключающий кабель:

- 25 А — 2.5 мм<sup>2</sup> / жила
- 40 А — 4.0 мм<sup>2</sup> / жила
- Длина кабеля 1.0 м (доступны более длинные по запросу)

Технические характеристики токосъёмника

Модель	Вес (кг)	Кол-во полюсов	Номинальный ток (А)	Артикул
95JD-5/25	1.05	5	25	953125
95JD-5/40	1.13	5	40	953140
95JD-8/25	1.25	8	25	953225
95JD-8/40	1.35	8	40	953240
95JD-10/25	1.45	10	25	953325
95JD-10/40	1.60	10	40	953340

## Токосъёмник для криволинейных участков



Используется при радиусе  $\geq 1800$  мм

Модель токосъёмника: 95JDR

Применяется в системах 56BC/53 и 56BC/55

Подключающий кабель:

- 25 А — 2.5 мм<sup>2</sup> / жила
- 40 А — 4.0 мм<sup>2</sup> / жила
- Длина кабеля 1.0 м (возможны другие длины по запросу)